

## DATENBLATT

# Enhanced Ethernet Switch RJ-45

### Allgemeine Beschreibung

Der Enhanced Ethernet Switch (EES) RJ-45 von Technica Engineering ist ein Standard-Ethernet-Switch mit AVB/TSN-Fähigkeiten, der bis zu 8x 10/100/1000BASE-T und 2x SFP+ (bis zu 10Gbits) Anschlüsse bietet.

### Layer 2 Switch

Der Enhanced Ethernet Switch MACsec kann virtuelle Punkt-zu-Punkt-Verbindungen unter Verwendung von einfach getaggten VLANs (802.1q) oder doppelt getaggten VLANs (802.1q-in-q) herstellen und ermöglicht so die Filterung und Steuerung von Datenströmen. Jeder Port unterstützt 8 QoS-Klassen (Quality of Services), sowie erweiterte Funktionen zur Filterung des Datenverkehrs mit Ein- und Ausgangsregeln. Dies stellt die Priorisierung, Ressourcenreservierung und Kontrollmechanismen für die empfangenen Daten sicher.

Der Enhanced Ethernet Switch ist in der Lage, zusätzliche TSN-Funktionen zu unterstützen, die noch nicht implementiert sind: 802.1Qbv und 802.1Qbu. Falls gewünscht können kundenspezifische Anwendungsfälle umgesetzt werden. Für weitere Informationen kontaktieren Sie bitte [technicalsales@technica-engineering.de](mailto:technicalsales@technica-engineering.de)

### Anwendungsbereiche

Enhanced Ethernet Switches von Technica Engineering können auf dem Entwicklungstisch, aber auch in anspruchsvolleren Umgebungen, eingesetzt werden. Diese Geräte sind für den Dauerbetrieb in Testaufbauten ausgelegt, was durch den weiten Temperaturbereich, in dem sie arbeiten können, und das robuste Gehäuse, sichergestellt wird.

### Konfiguration

Über eine interne Konfigurationswebseite kann der Benutzer das Gerät auf einfache Weise für seine Anwendungsfälle konfigurieren und so die komplexe zugrunde liegende Switch-Hardware abstrahieren. Dazu gehören VLANs, Portspiegelung, Weiterleitung oder Filterung, Deep Packet Inspection mit Hilfe von TCAM-Regeln, Portsegmentierung und viele andere Funktionen, die von Layer-2-Switches angeboten werden.

### Zeitsynchronisierung

Der EES MACsec bietet einen zuverlässigen Zeitsynchronisations-Stack, welcher dem gPTP/802.1AS Standard der AVNU Alliance folgt und zusätzlich mit 802.1AS-2020 kompatibel ist. Darüber hinaus beinhaltet der Stack Teile des IEEE 1588-2008 Standard. Dadurch bietet der Stack viele verschiedene Anpassungsmöglichkeiten, wodurch viele Kundenanwendungsfälle abgedeckt werden können.



Enhanced Ethernet Switch RJ-45

## Technische Daten

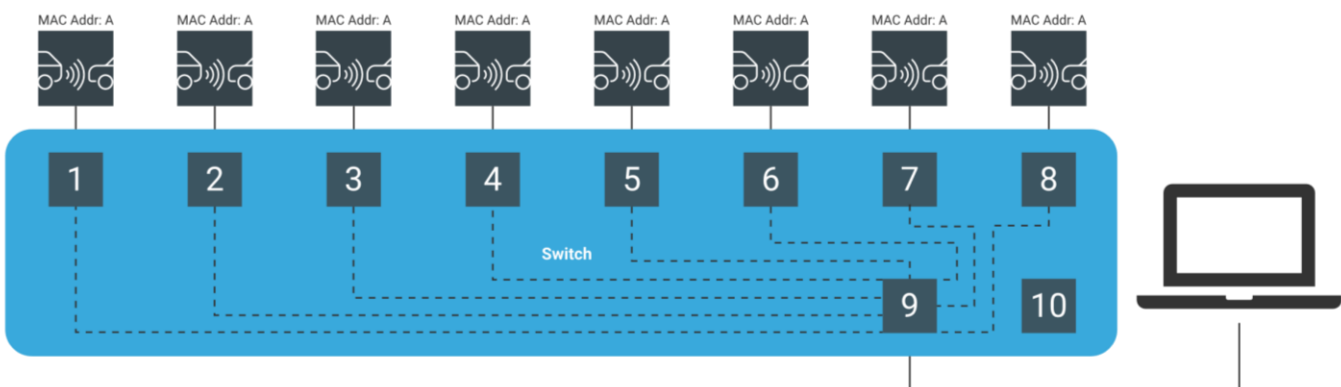
Betriebstemperatur	-40 °C bis +85 °C
Versorgungsspannung	6.5 V bis 32 V DC (typ. 12 V)
Leistungsaufnahme	6 bis 13 Watt
IP-Schutzklasse	IP 20
Gehäuse Abmessungen	198 mm (W), 141 mm (L), 39 mm (H)
Gewicht	Ca. 0.78 kg
Schnittstellen	8x 10/100/1000BASE-T 2x SFP+ 2x PPS (In/Out) 1x 100BASE-TX (Host Port) 1x Service Port 2x Wake-Up Line
PHY	Marvell 88EA1512

## Funktionalitäten des EES RJ-45

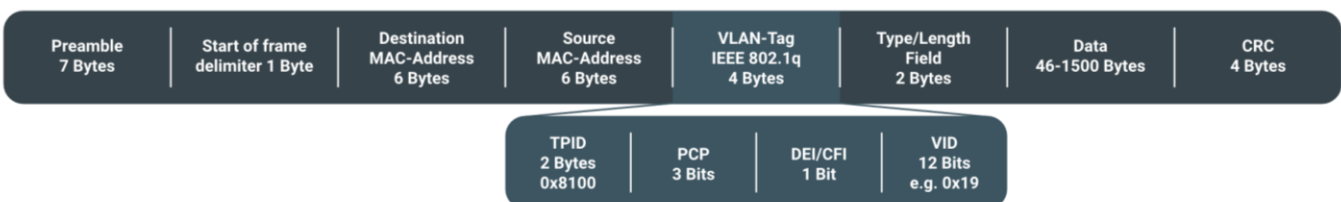
Funktionalitäten des Gerätes	Konfigurationswebseite
	Wake-/Sleep
	Import-/Export von Konfigurationen
	Status LEDs
	Port Statistik Dashboard
Switch Funktionalitäten	Portsegmentation
	Single / Double VLAN Modus
	Spiegelung
	ARP-Tabelle
Core Feature Paket	Zeitsynchronisierung für eine Partition
	Advanced Filter
	Remote-API
Advanced Feature Paket*	Zeitsynchronisierung für mehrere Partitionen
	PTPv2toGPTP Brücke
	Traffic Shaping
	Ingress Rate Limiter

\* Muss separat bestellt werden

## Anwendungsfall



Ethernet Frame Structure



## Bestellinformationen

Name	Artikelnummer	Kabelsatznummer*	Adv. Feature Paket*
Enhanced Ethernet Switch RJ-45	TE-2006	KS-2006	TE-2006-AF

\* Muss separate bestellt werden